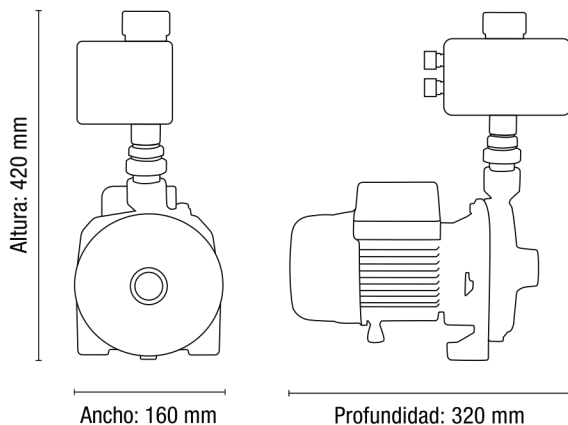


# HYDRO PRESS 20

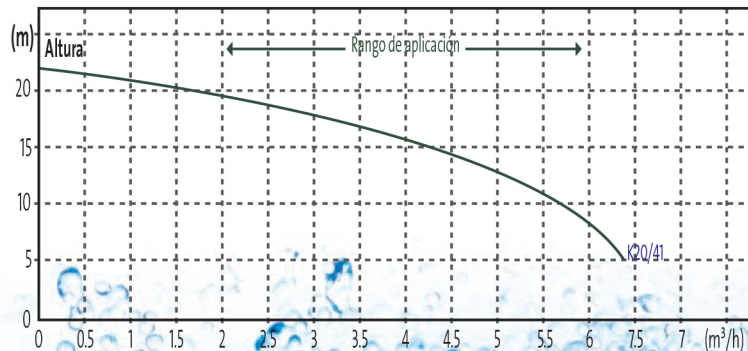
## Datos Técnicos

- Peso neto: 10,5 kg
- Peso bruto: 11,8 kg
- Potencia: 0,5 HP
- Boca de entrada: 1"
- Boca de salida: 1 1/4"
- Caudal máximo: 6 m<sup>3</sup>/h
- Presión máxima: 20,2 metros
- Punto nominal de trabajo: 3,6 m<sup>3</sup>/h a 17 metros (1,7 kg/cm<sup>2</sup>)- Presión MEDIA

## Dimensiones



## Curva de funcionamiento

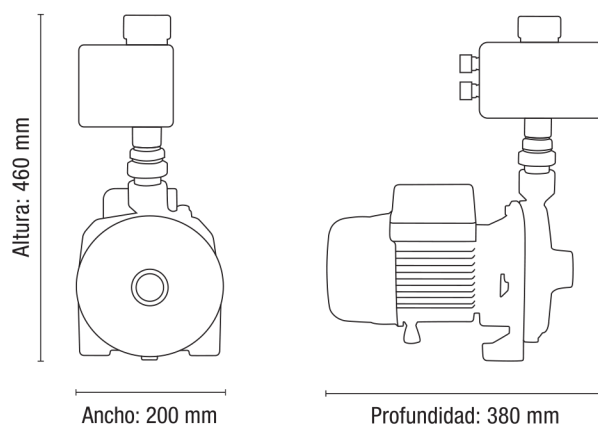


# HYDRO PRESS 30

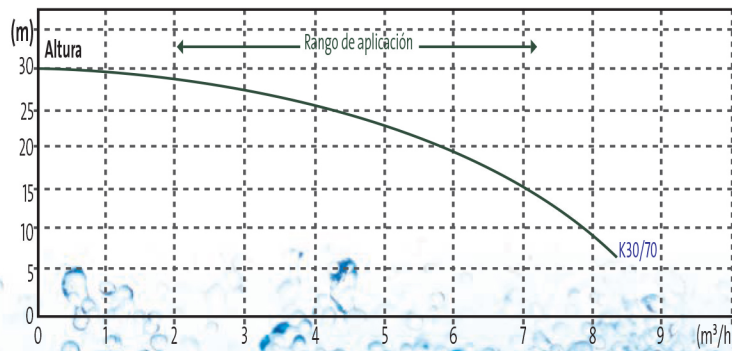
## Datos Técnicos

- Peso neto: 14,4 kg
- Peso bruto: 16 kg
- Potencia: 1 HP
- Boca de entrada: 1"
- Boca de salida: 1 1/4"
- Caudal máximo: 7,2 m<sup>3</sup>/h
- Presión máxima: 30 metros
- Punto nominal de trabajo: 4,8 m<sup>3</sup>/h a 24 metros (2,4 kg/cm<sup>2</sup>)- Presión ALTA

## Dimensiones



## Curva de funcionamiento



# HYDRO PRESS

## Equipos de presurización domésticos



## Fabricados en Argentina



# HYDRO PRESS 20

Equipo de presurización automático para instalaciones domésticas.

Apto para presurizar desde tanque cisterna o tanque elevado

## Composición:

Bomba centrífuga horizontal DAB modelo K 20/41  
Dispositivo de control Smart press  
Unión doble de bronce  
Cableado de interconexión

## Beneficios:

- Hasta 6 duchas
- Altura máxima: 20 metros
- Para agua limpia
- Menor consumo eléctrico
- Equipo robusto
- Automático
- Temperatura del líquido: hasta 45°
- Presión de arranque regulable
- Re-inicio automático
- Protección contra marcha en seco



# HYDRO PRESS 30

Equipo de presurización automático para instalaciones domésticas.

Apto para presurizar desde tanque cisterna o tanque elevado

## Composición:

Bomba centrífuga horizontal DAB modelo K 30/70  
Dispositivo de control Smart press  
Unión doble de bronce  
Cableado de interconexión

## Beneficios:

- Hasta 10 duchas
- Altura máxima: 30 metros
- Para agua limpia
- Menor consumo eléctrico
- Equipo robusto
- Automático
- Temperatura del líquido: hasta 45°
- Presión de arranque regulable
- Re-inicio automático
- Protección contra marcha en seco



## ¿Otras necesidades?

### EXTRACCIÓN DESDE POZO



### ELEVACIÓN



### PRESURIZACIÓN



### CIRCULACIÓN DE AGUA CALIENTE



### EFLUENTES Y DESAGOTE



### PISCINA

### RIEGO



¿Necesitas más caudal o más presión?  
Consulta en este local por otros modelos

**DAB**